

GOLD

Catálogo 2020



Ferragens

A EMPRESA

Fundada em 1950, a Gold tornou-se o maior fabricante de chaves da América Latina. Reconhecida pela sua capacidade de distribuição (atende 23.000 chaveiros mensalmente), pelo seu mix completo de produtos (com mais de 2000 itens) e pela sua qualidade, é indiscutível a sua liderança neste mercado!

Em 1995 foi criada divisão para desenvolver o mercado de ferragens. Atualmente a linha de ferragens e ferramentas possui mais de 3000 itens, resultado de pesquisas e desenvolvimento de novos produtos para satisfazer as necessidades de segurança de seus clientes.

A busca pela qualidade e diversidade resultou na criação de novas linhas de produtos.

Hoje, a empresa atua em vários segmentos diferenciados do mercado como:

- Ferragens: cadeados, travas, fechaduras e cilindros residenciais.
- Fechaduras e Acessórios para Indústria de Serralheria.
- Fechaduras e Acessórios para Vidros Temperados.
- Fechaduras e Acessórios para Indústria Moveleira.
- Fechaduras Tubulares e Molas Hidráulicas voltadas ao mercado de divisórias.

A meta do Grupo Gold é estar sempre em busca de novos negócios com produtos inovadores e de alta qualidade e tecnologia, priorizando a excelência nos processos de venda e distribuição. Fortalece, assim, sua competitividade e consequentemente amplia sua participação no mercado nacional e internacional.



Centro de distribuição do Grupo Gold divisão ferragens em Pouso Alegre - MG



Com muito orgulho e satisfação, inauguramos em 2015 o primeiro museu de chaves da América Latina.

Trata-se da realização de mais um sonho da família Gold, que, acima de tudo, presta assim uma homenagem a seu fundador, Caetano Mario Abramovic Greco, e a todos que fizeram e fazem parte dessa história - colaboradores, chaveiros, parceiros.

O acervo do museu contempla a origem e evolução das chaves ao longo dos séculos pelo mundo afora e, nesse contexto, o desenvolvimento da indústria de chaves no Brasil, representado no empreendedorismo da família GRECO, que transformou seu desejo em realidade, visando à construção de um futuro melhor para todos.



Índice

Cadeados.....	04
Cadeados Coloridos.....	06
Cadeados de Segredo Numérico.....	07
Cadeados de Segredos Iguais	07
Cilindros.....	22
Fechaduras 40mm.....	16
Fechaduras para Porta de Correr.....	10
Fechaduras Inox	13
Fechaduras Tradicional 55mm.....	14
Fechaduras de Sobrepor.....	20
Fechaduras Tubulares.....	19
Material Promocional.....	27
Molas Hidráulicas.....	26
Tarjeta livre-ocupado	27
Travas de Segurança.....	08
Travas para Porta de Aço.....	21
Visor.....	27

Simbologia utilizada



Produto em CAIXA



Produto em BLISTER

Acabamentos



Cromado CR



Preto PT



Latão polido LP



Prata PR



Fumê FU



Branco BR



Colonial LO



Epoxi prata EP



Aço escovado AE



Oxidado OX

Tipos de Chaves



Yale



Tetra



Delta



Multi-ponto

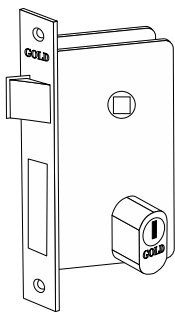


Tranqueta
[banheiro]

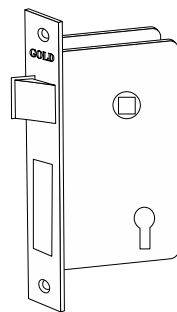


Chave Gorje

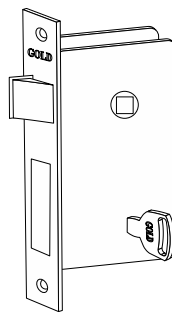
Funções das Fechaduras



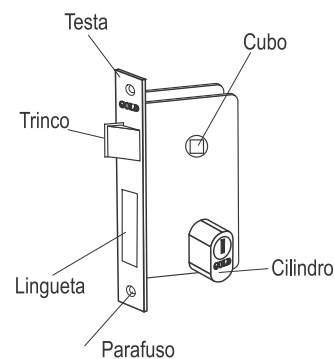
Externa



Interna



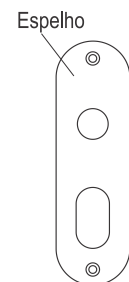
Banheiro



Maçaneta
tipo Alavanca



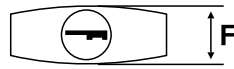
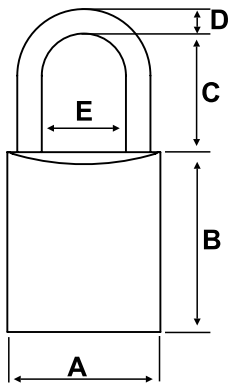
Rosetas



Espelho

**MAIOR REDE DE APOIO ATRAVÉS
DOS 23 MIL CHAVEIROS
DA GOLD CHAVES**

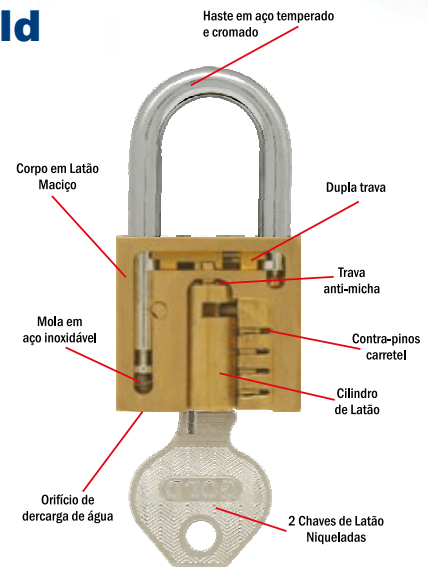
Dados Técnicos dos Cadeados Gold



Atende a norma
NBR 15271

Características dos cadeados Gold:

- corpo de latão
- haste em aço
- cilindro de latão



Cadeado de Latão - Yale, Coloridos e Segredos Iguais



Modelo	A	B	C	D	E	F	Pinos	Segredo
20mm	20	24	15	3,5	10	9,5	4	252
25mm	25	25	20	4	13	10,6	4	252
30mm	30	28	23	5	16	11,4	4	504
35mm	35	31	22	5,4	19	13,5	5	789
40mm	40	32	23	6,4	21	14	5	1885
45mm	45	34	27	7	25	14,6	5	2606
50mm	50	39	32	8	26	16	5	5000

Cadeado de Latão Tetra



Modelo	A	B	C	D	E	F	Pinos	Segredo
40mm	40	33	24	7	21	22	12	12.000
50mm	50	37	32	9	28	22	16	12.000
60mm	60	41	35	9,5	32	24	16	12.000
70mm	70	47	39	12	39	22	16	12.000

Cadeado de Latão Multi-ponto



Modelo	A	B	C	D	E	F	Pinos	Segredo
40mm	40	33	24	7	21	22	9	6.000
50mm	50	37	32	9	28	22	12	6.000
60mm	60	41	37	9,5	32	24	12	6.000
70mm	70	47	39	12	39	24	12	6.000



Cadeado de Latão com Haste Longa



Modelo	A	B	C	D	E	F	Pinos	Segredo
35x50mm	35	31	50	5,4	19	13,5	5	789
50x50mm	50	39	50	8	26	16	5	5000

Cadeado de Latão - Yale



	Cod. Barras 789849		Cod. Barras 78971842	Medidas	Emb. caixa	caixa Master	Emb. lister	caixa Master
GCC200001	9545019	GCC200016	14414	20mm	12 un.	360	6 un.	66
GCC200002	9545026	GCC200017	14421	25mm	12 un.	288	6 un.	66
GCC200003	9545039	GCC200018	14438	30mm	12 un.	240	6 un.	66
GCC200004	5460309	GCC200019	14445	35mm	6 un.	120	6 un.	66
GCC200005	5460316	GCC200020	14452	40mm	6 un.	114	6 un.	66
GCC200006	5460323	GCC200021	14469	45mm	6 un.	96	6 un.	66
GCC200007	5460330	GCC200022	14476	50mm	6 un.	96	6 un.	66


Características:

- corpo de latão
- haste em aço
- cilindro de latão
- chave Yale
- acompanha 2 chaves



Cadeado de Latão - Tetra





	Cod. Barras 78971842		Cod. Barras 78971842	Medidas	Embalagem	Master
SCD050005	32012	SCD050001	34016	40mm	6	60
SCD050006	32029	SCD050002	34023	50mm	6	48
SCD050007	32036	SCD050003	34030	60mm	6	48
SCD050008	32043	SCD050004	34047	70mm	3	36

Características:

- corpo de latão
- haste em aço
- cilindro de latão
- chave Tetra
- anel de borracha para vedação
- acompanha 2 chaves

Cadeado de Latão - Multi-ponto



	Cod. Barras 78971842		Cod. Barras 78971842	Medidas	Embalagem	Master
SCM050001	31091	SCM050005	33101	40mm	6	60
SCM050002	31107	SCM050006	33118	50mm	6	48
SCM050003	31114	SCM050007	33121	60mm	6	48
SCM050004	31132	SCM050008	33121	70mm	3	36

Características:

- corpo de latão
- haste em aço
- cilindro de latão
- chave Multi-ponto
- anel de borracha para vedação
- acompanha 2 chaves

Cadeado de Latão com Haste Longa



 Cod. Barras 78971842		 Cod. Barras 78971842		Medidas	Embalagem	Master
GCC200042	60613	GCC200142	60637	35x50	6	102
GCC200043	60620	GCC200143	60644	50x50	6	72

- Características:
- corpo de latão
 - haste em aço
 - cilindro de latão
 - chave Yale
 - acompanha 2 chaves



Cadeado de Latão Colorido 20mm



- Características:
- corpo de latão
 - haste em aço
 - cilindro de latão
 - chave Yale
 - acompanha 2 chaves



 Cod. Barras 78971842	Cor	Embalagem	
GCC200024	09892	rosa	6
GCC200025	09908	preto	6
GCC200026	09915	azul	6
GCC200027	09922	amarelo	6
GCC200028	11994	vermelho	6
GCC200029	14384	verde	6

Caixa Master: 60un.



Cadeado de Latão Colorido 25mm



- Características:
- corpo de latão
 - haste em aço
 - cilindro de latão
 - chave Yale
 - acompanha 2 chaves



 Cod. Barras 78971842	Cor	Embalagem	
GCC200030	09939	rosa	6
GCC200031	09946	preto	6
GCC200032	09953	azul	6
GCC200033	10294	amarelo	6
GCC200034	14360	vermelho	6
GCC200035	14391	verde	6

Caixa Master: 60un.




Cadeado de Latão Colorido 30mm



- Características:
- corpo de latão
 - haste em aço
 - cilindro de latão
 - chave Yale
 - acompanha 2 chaves




 Cod. Barras 78971842	Cor	Embalagem	
GCC200036	10539	rosa	6
GCC200037	10614	preto	6
GCC200038	10621	azul	6
GCC200039	10638	amarelo	6
GCC200040	14377	vermelho	6
GCC200041	14407	verde	6

Caixa Master: 60un.



Cadeado de Latão com Segredos Iguais Yale duplo




	Cod. Barras	Medidas	Embalagem	Master
GCS200009	11789	20mm	12	360
GCS200010	11796	25mm	12	288
GCS200011	11802	30mm	12	240

Características:

- corpo de latão
- haste em aço
- cilindro de latão
- mesmo segredo
- chave Yale
- acompanha 2 chaves

Cadeado de Latão Padrão RS



	Cod. Barras	Medidas	Embalagem
GCS200044	60774	45mm	6


Características:

- corpo de latão
- haste em aço
- cilindro de latão
- mesmo segredo
- chave Yale
- acompanha 2 chaves

VÁLIDO PARA O ESTADO DO RIO GRANDE DO SUL

Cadeado de Segredo Numérico



	Cod. Barras	Cor	Embalagem
SCS051001	15404	preto	12
SCS051002	15441	prata	12

Características:

- corpo em zamac
- haste em aço carbono
- 999 combinações possíveis sem uso de chave

Trava de Segurança Tetra 1140 (fechadura auxiliar)

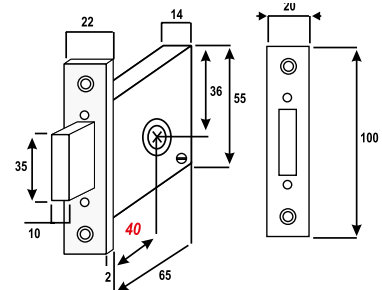


Individual	Cod. Barras	Par	Cod. Barras	Individual	Cod. Barras	Par	Cod. Barras	Acabamento
STT050002	21054	STT050004	21078	STB050001	22020	STB050006	22044	cromado
STT050003	21061	----	----	----	----	STB050008	22082	latão polido
STT050005	21085	----	----	----	----	STB050009	22099	colonial
STT050012	21153	STT050016	21191	STB050005	22075	STB050010	22105	fumê



- Características:
- 40mm
 - cilindro de latão
 - chave tetra
 - individual c/ 2 chaves
 - par: 2 travas com 4 chaves de mesmo segredo
 - roseta

Embalagem: Individual: 25un./ Coletiva: 50un.



Trava de Segurança Tetra 1135 (fechadura auxiliar)

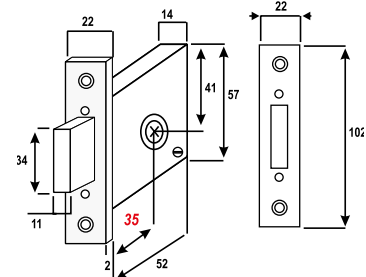


Individual	Cod. Barras	Par	Cod. Barras	Individual	Cod. Barras	Acabamento
STT050001	21016	STT050006	21092	STB050004	22013	cromado
STT050007	21108	----	----	----	----	latão/polido
STT050010	21139	----	----	----	----	fumê
STT050011	21146	STT050015	21184	----	----	colonial



- Características:
- 35mm
 - cilindro de latão
 - chave Tetra
 - individual c/ 2 chaves
 - par: 2 travas com 4 chaves de mesmo segredo

Embalagem: Individual: 25un./ Coletiva: 50un.



Trava de Segurança Tetra 1140 - Especial (fechadura auxiliar)

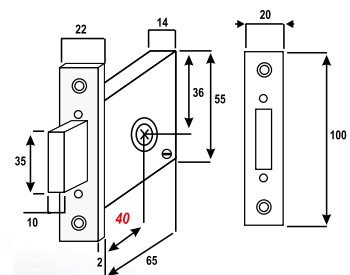


Individual	Cod. Barras	Par	Cod. Barras	Acabamento
STT050027	21313	STT050034	22112	cromado

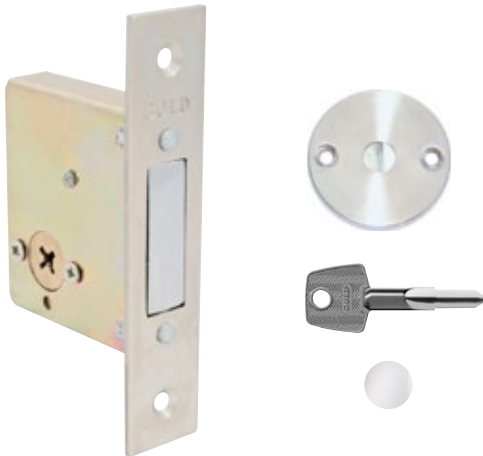
Embalagem: Individual: 25un./ Coletiva: 50un.



- Características:
- 40mm
 - cilindro de zamac
 - chave Tetra
 - individual c/ 2 chaves
 - par: 2 travas com 4 chaves de mesmo segredo



Trava de Segurança Tetra 1135 - Especial (fechadura auxiliar)

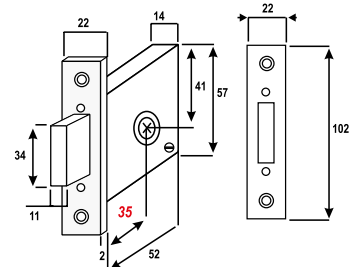


Individual	Cod. Barras	Par	Cod. Barras	Acabamento
STT050029	21337	STT050032	21344	cromado

Embalagem: Individual: 25un./ Coletiva: 50un.

Características:

- 35mm
- cilindro de latão
- chave Tetra
- individual c/ 2 chaves
- par: 2 travas com 4 chaves de mesmo segredo
- Lingueta zamac
- Roseta ABS



Linha Perfil

Trava de Segurança Perfil Estreito 1103 - Tetra (fechadura auxiliar)

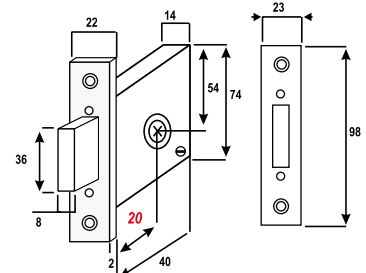


Individual	Cod. Barras	Acabamento
STT050033	21351	cromado

Embalagem: Individual / Coletiva: 80un.

Características:

- 20mm
- cilindro de latão
- chave Tetra
- acompanha 2 chaves



Linha Porta de Correr ou Bater

Fechadura para Portas e Janelas de Correr

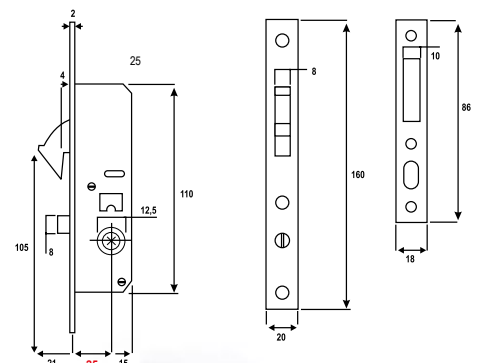


Características:

- 25mm
- cilindro de latão
- indicada para Porta de Correr
- chave Tetra
- bico de papagaio
- acompanha 2 chaves

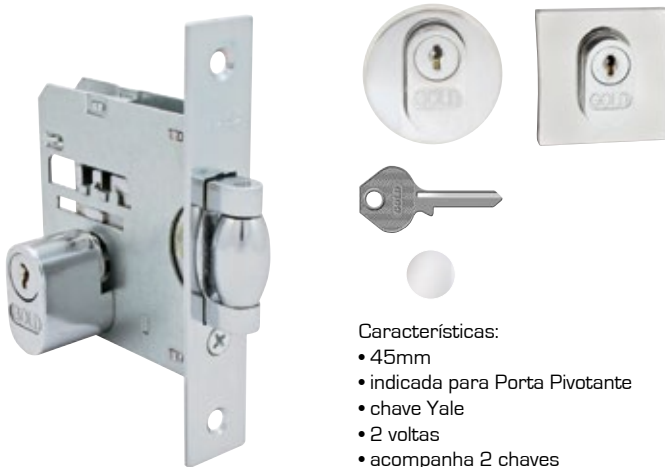
Código	Cod. Barras	Acabamento
SFI050002	10713	cromado

Embalagem: Individual / Coletiva: 80un.



Linha Porta de Correr ou Bater

Fechadura 2005 Porta Pivotante

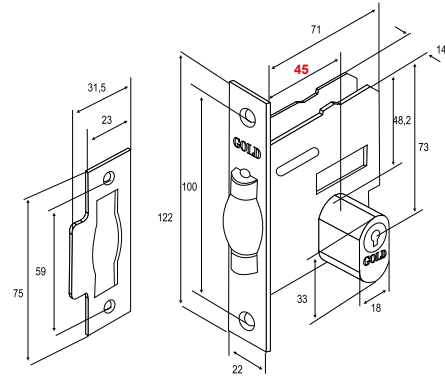


Características:

- 45mm
- indicada para Porta Pivotante
- chave Yale
- 2 voltas
- acompanha 2 chaves
- trinco regulável

Código	Cod. Barras	Roseta	Acabamento
SFI050010	7898495401674	redonda	cromado
SFI050110	7897184215046	quadrada	cromado

Embalagem: Individual / Coletiva: 50un.



Fechadura 2006 para Portas de Correr ou Bater

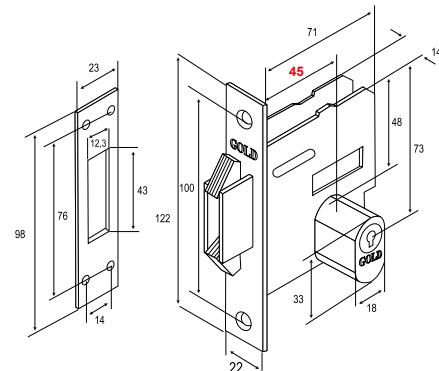


Características:

- 45mm
- indicada para Porta de Correr
- chave Yale
- 2 voltas
- acompanha 2 chaves

Código	Cod. Barras	Roseta	Acabamento
SFI050009	7898495401667	redonda	cromado
SFI050109	7897184215039	quadrada	cromado

Embalagem: Individual / Coletiva: 50un.



Fechadura auxiliar 2007

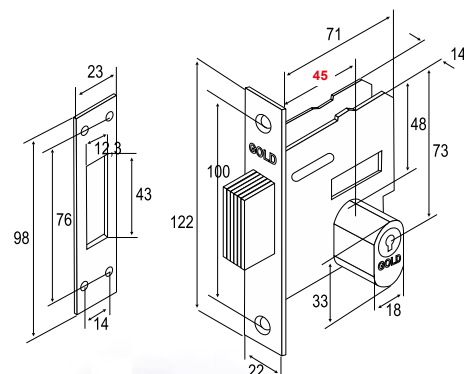


Características:

- 45mm
- chave Yale
- fechadura auxiliar
- 2 voltas
- acompanha 2 chaves

Código	Cod. Barras	Roseta	Acabamento
SFI050126	7897184215053	redonda	cromado
SFI050026	7898495465508	quadrada	cromado

Embalagem: Individual / Coletiva: 50un.





GRECO *by GOLD®*
SEGURANÇA E PROTEÇÃO DA
NOSSA CASA PARA SUA CASA.



HISTÓRIA DA FAMÍLIA GRECO

No início do século XX, há mais de 100 anos, sete irmãos nascidos na Itália, na cidade de Salerno, integravam a Família Greco – Luigi, Eugenio, Emilio, Mario, Aurélio, Elvira e Vicente. Em 1920, o primogênito, Luigi Greco, decidiu emigrar para o Brasil em busca de uma vida nova. Em 1930, o jovem e trabalhador Luigi conheceu sua esposa, Christina, na cidade de São Paulo. Casaram-se e tiveram três filhos, dentre eles Caetano Mario Greco, que, na década de 1960, ao lado do irmão, Aldo, começou um pequeno negócio, que viria a transformar-se na Indústria de Chaves Gold.

No ano de 2015, em comemoração aos 80 anos de vida de Caetano Mario, o Grupo Gold lança e apresenta a linha de fechaduras 40mm e a linha tradicional de fechaduras Greco 55mm, oferecendo toda a segurança, qualidade, sofisticação e tradição da Casa Greco. Em homenagem a Mario e com o intuito de resgatar sua origem e a de sua família, cada modelo de fechadura foi batizado com o nome de uma cidade italiana em que ele vivenciou experiências marcantes.



“Nesses 68 anos, me dediquei a fazer da Gold uma empresa séria, que preza a qualidade de seus produtos, e o respeito aos clientes e isso nos resultou a liderança absoluta no mercado de chaves.

Agora começa uma nova fase!

Estamos presentes em praticamente todas as casas dos brasileiros com as nossas chaves, e agora queremos estar também com nossas fechaduras.

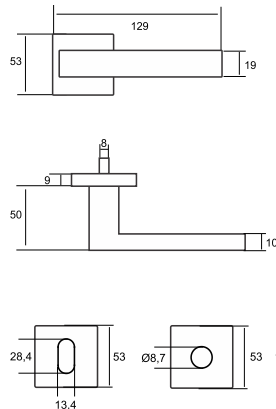
Caetano Mario Greco”

Ravello



Características:

- distância da broca: 55mm
- aço inox 304
- cilindro de 65mm no acabamento cra
- repõe as marcas de 55mm tradicionais do mercado
- chave yale
- acompanha 2 chaves



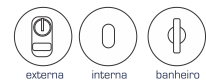
Código	Cod. Barras	Acabamento	Aplicação
SFG05.062.RQ05	16456	inox	externo
SFG05.061.RQ05	16463	inox	interno
SFG05.063.RQ05	16470	inox	banheiro

Embalagem: Individual: 01un./ Coletiva: 06un.

Acabamentos



Aplicação:

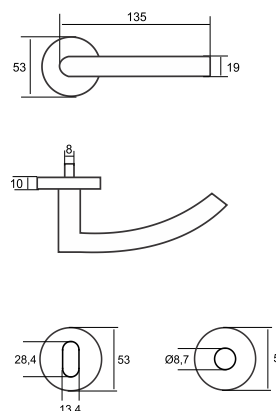


Positano



Características:

- distância da broca: 55mm
- aço inox 304
- cilindro de 65mm no acabamento cra
- repõe as marcas de 55mm tradicionais do mercado
- chave yale
- acompanha 2 chaves



Código	Cod. Barras	Acabamento	Aplicação
SFG05.052.RR05	11857	inox	externo
SFG05.051.RR05	11864	inox	interno
SFG05.053.RR05	11871	inox	banheiro

Embalagem: Individual: 01un./ Coletiva: 06un.

Acabamentos

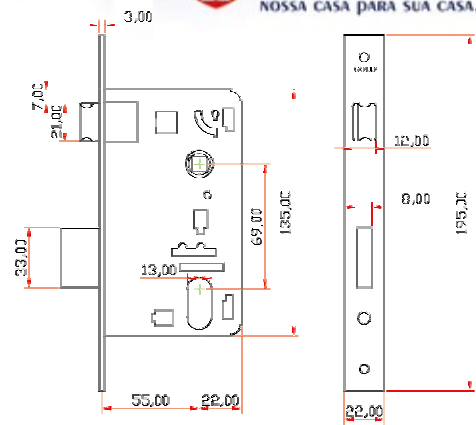


Aplicação:



Informações técnicas linha Inox 55mm

- Fechadura para uso residencial
- Materiais: aço inox 304, aço carbono, zamac, latão e termoplásticos
- Para portas de 35 a 45mm de espessura
- Distância da broca: 55mm
- Possui mais de 1.024 combinações de segredos
- Cilindro de 5 pinos
- Cilindro de 65mm
- Frequência de uso: TRÁFEGO MÉDIO
- Grau de segurança: ALTO
- Grau de resistência à corrosão: 2
- Garantia de 5 anos
- Trinco retrátil



Informações técnicas linha tradicional 55mm

- Fechadura para uso residencial
- Materiais: aço carbono, zamac, latão e termoplásticos
- Para portas de 35 a 45mm de espessura
- Distância da broca: 55mm
- Possui mais de 1.024 combinações de segredos
- Cilindro de 5 pinos
- Cilindro de 54mm
- Frequência de uso: TRÁFEGO MÉDIO
- Grau de segurança: ALTO
- Grau de resistência à corrosão: 2
- Garantia de 5 anos
- Trinco retrátil



**Atende a norma:
NBR 14913**

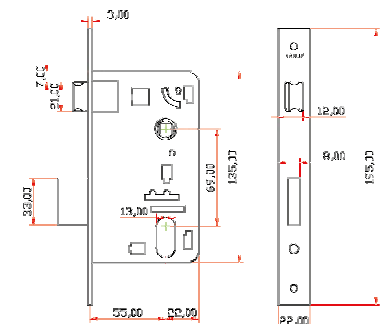
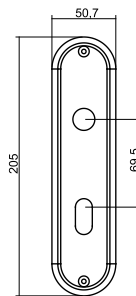
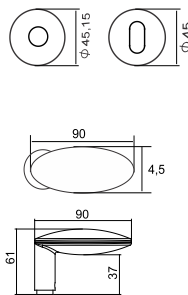
Linha Fechaduras Tradicionais - 55mm

Amalfi



Características:

- distância da broca: 55mm
- zamac
- cilindro de 54mm no acabamento cr
- repõe as marcas de 55mm tradicionais do mercado
- chave yale
- acompanha 2 chaves



Acabamento



cromado

Aplicação:



externa

interna

banheiro



Amalfi roseta



Amalfi espelho



Código	Cod. Barras	Acab.	Aplicação
SFG05.012.RR02	16487	cromado	externo
SFG05.011.RR02	16494	cromado	interno
SFG05.013.RR02	16500	cromado	banheiro

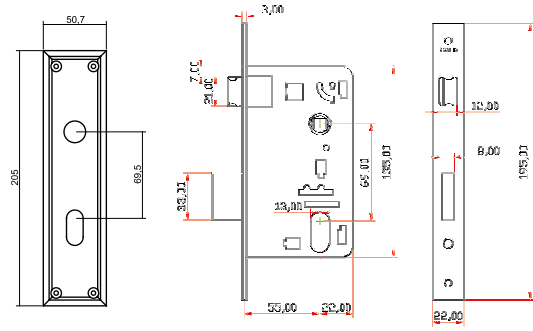
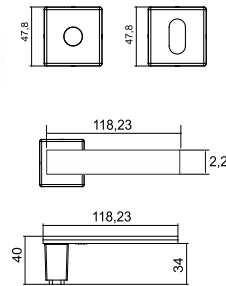
Embalagem: Individual: 01un./ Coletiva: 06un.

Código	Cod. Barras	Acab.	Aplicação
SFG05.012.ER02	16517	cromado	externo

Embalagem: Individual: 01un./ Coletiva: 06un.

Linha Fechaduras Tradicionais 55mm

Napoli



Características:

- distância da broca: 55mm
- zamac
- cilindro de 54mm no acabamento cr
- repõe as marcas de 55mm tradicionais do mercado
- chave yale
- acompanha 2 chaves



Napoli roseta

Código	Cod. Barras	Acab.	Aplicação
SFG05.042.RQ02	11819	cromado	externo
SFG05.041.RQ02	11826	cromado	interno
SFG05.043.RQ02	11833	cromado	banheiro

Embalagem: Individual: 01un./ Coletiva: 06un.

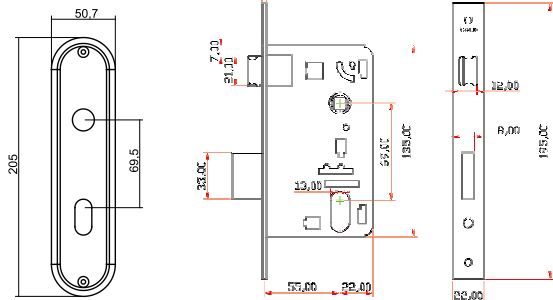
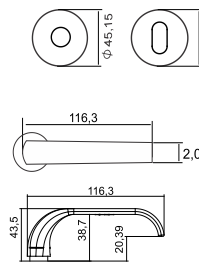


Napoli espelho

Código	Cod. Barras	Acab.	Aplicação
SFG05.042.EQ02	11840	cromado	externo

Embalagem: Individual: 01un./ Coletiva: 06un.

Salerno



Características:

- distância da broca: 55mm
- zamac
- cilindro de 54mm no acabamento cr
- repõe as marcas de 55mm tradicionais do mercado
- chave yale
- acompanha 2 chaves



Salerno roseta

Código	Cod. Barras	Acab.	Aplicação
SFG05.072.RR02	16524	cromado	externo
SFG05.071.RR02	16531	cromado	interno
SFG05.073.RR02	16548	cromado	banheiro

Embalagem: Individual: 01un./ Coletiva: 06un.



Salerno espelho

Código	Cod. Barras	Acab.	Aplicação
SFG05.072.ER02	16555	cromado	externo

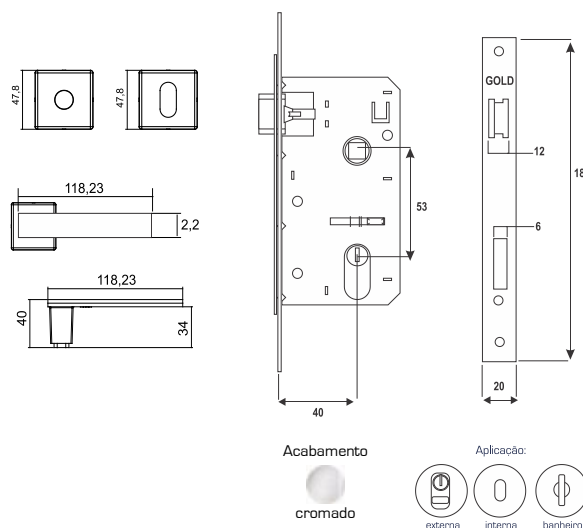
Embalagem: Individual: 01un./ Coletiva: 06un.

Linha Fechaduras de 40mm

Bia



- Características:
- distância da broca: 40mm
 - zamac
 - cilindro de 54mm
 - chave yale
 - acompanha 2 chaves
 - trinco retrátil



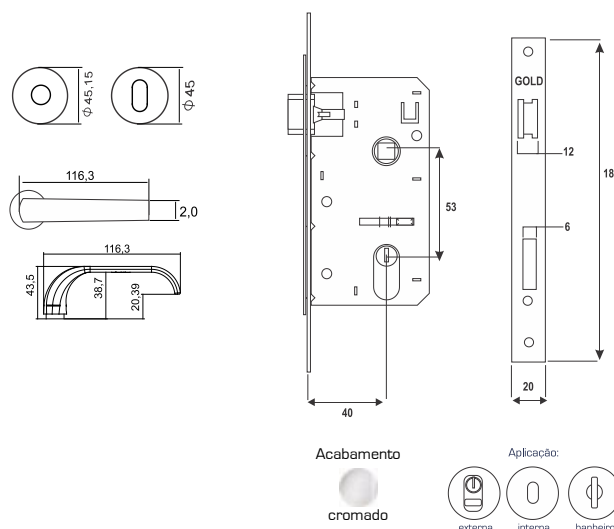
Código	Cod. Barras	Acab.	Aplicação
	78974954		
MFG05.092.RQ02	60743	cromado	externo
MFG05.091.RQ02	60750	cromado	interno
MFG05.093.RQ02	60767	cromado	banheiro

Embalagem: Individual: 01un./ Coletiva: 24un.

Manu



- Características:
- distância da broca: 40mm
 - zamac
 - cilindro de 54mm
 - chave yale
 - acompanha 2 chaves
 - trinco retrátil



Código	Cod. Barras	Acab.	Aplicação
	78974654		
MFG05.102.RR02	60712	cromado	externo
MFG05.101.RR02	60729	cromado	interno
MFG05.103.RR02	60736	cromado	banheiro

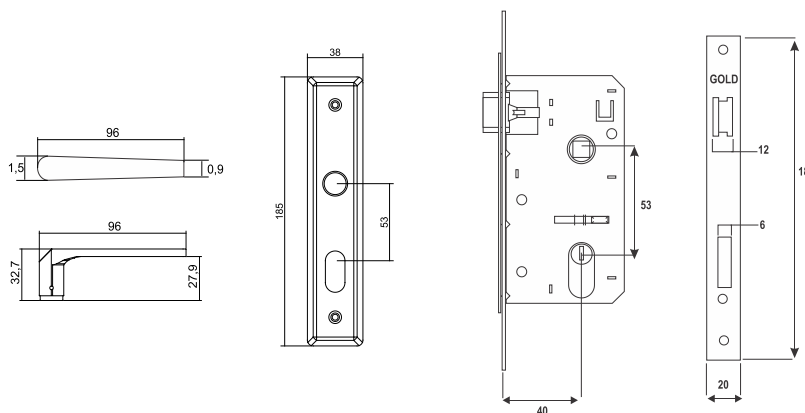
Embalagem: Individual: 01un./ Coletiva: 24un.

Linha Fechaduras de 40mm

Cristina



- Características:**
- distância da broca: 40mm
 - zamac
 - cilindro de 54mm
 - chave yale
 - acompanha 2 chaves
 - trinco retrátil



Acabamentos



cromado

Aplicação:



externa

interna

banheiro

Código	Cod. Barras 78974954	Acab.	Aplicação
MFG05.032.EP02	60019	cromado	externo
MFG05.031.EP02	60026	cromado	interno
MFG05.033.EP02	60033	cromado	banheiro

Embalagem: Individual: 01un./ Coletiva: 24un.

Simone



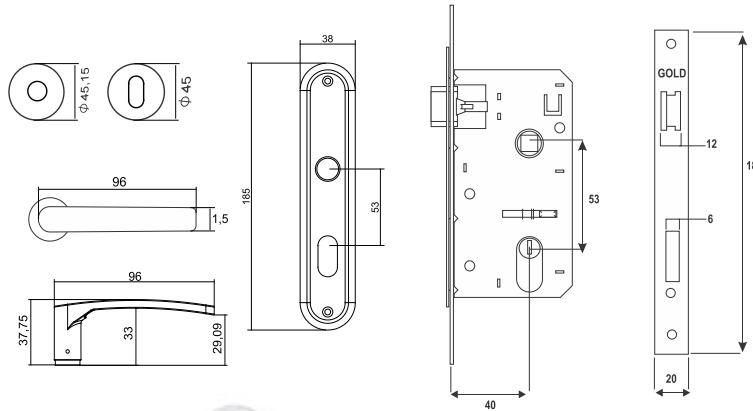
- Características:**
- distância da broca: 40mm
 - zamac
 - cilindro de 54mm
 - chave yale
 - acompanha 2 chaves
 - trinco retrátil



Simone roseta



Simone espelho



Acabamentos



cromado

Aplicação:



externa

interna

banheiro

Código	Cod. Barras 78974954	Acab.	Aplicação
MFG05.082.RR02	60101	cromado	externo
MFG05.081.RR02	60125	cromado	interno
MFG05.083.RR02	60149	cromado	banheiro

Embalagem: Individual: 01un./ Coletiva: 24un.

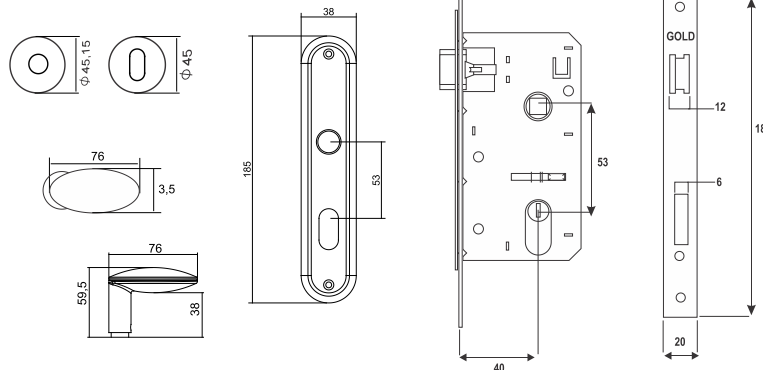
Código	Cod. Barras 78974954	Acab.	Aplicação
MFG05.082.ER02	60040	cromado	externo
MFG05.081.ER02	60064	cromado	interno
MFG05.083.ER02	60088	cromado	banheiro

Embalagem: Individual: 01un./ Coletiva: 24un.

Claudia



- Características:
- distância da broca: 40mm
 - zamac
 - cilindro de 54mm
 - chave yale
 - acompanha 2 chaves
 - trinco retrátil



Acabamentos



Aplicação:



Claudia roseta



Claudia espelho

Código	Cod. Barras 78974954	Acab.	Aplicação
MFG05.022.RR02	60224	cromado	externo
MFG05.021.RR02	60248	cromado	interno
MFG05.023.RR02	60262	cromado	banheiro

Embalagem: Individual: 01un./ Coletiva: 24un.

Código	Cod. Barras 78974954	Acab.	Aplicação
MFG05.022.ER02	60163	cromado	externo
MFG05.021.ER02	60187	cromado	interno
MFG05.023.ER02	60200	cromado	banheiro

Embalagem: Individual: 01un./ Coletiva: 24un.

GOLD

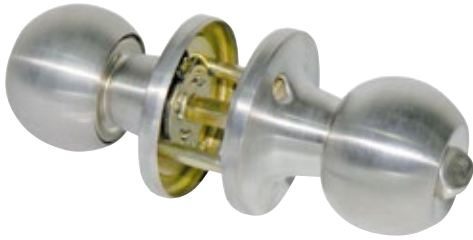
Somos a melhor opção para você

O MAIOR MIX DE PRODUTOS
COM A QUALIDADE E TRADIÇÃO
QUE VOCÊ CONHECE



Linha Fechaduras Tubulares

Fechadura Tubular 90mm Bola

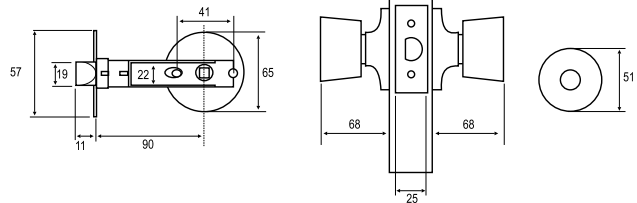


Características:

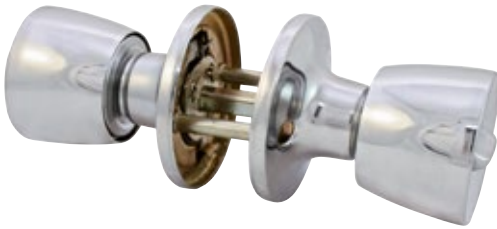
- 90mm
- Chave Yale / botão gira
- 3 pinos
- parafusos paralelos
- reposição para as marcas tradicionais do mercado

Individual	Cod. Barras 78971842	Acabamento
SFT050004	21505	cromado

Embalagem: Individual: 01un./ Coletiva: 30un.



Fechadura Tubular 90mm



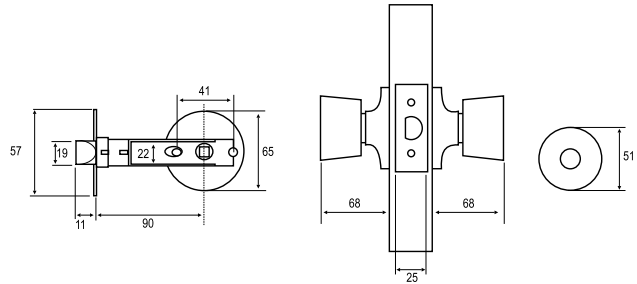
Características:

- 90mm
- 3 pinos
- para uso em divisórias
- furos paralelos
- chave yale/ botão gira
- reposição para as marcas tradicionais do mercado



Individual	Cod. Barras 78971842	Individual	Cod. Barras 78971842	Acabamento
SFT050001	40017	SFT050005	49577	cromado
SFT050002	40024	SFT050006	49584	preto
SFT050003	40031	----	----	branco
SFT050012	24581	SFT050013	67168	epoxi
SFT050014	67175			aço escovado

Embalagem: Individual: 01un./ Coletiva: 30un.



Fechadura Tubular Especial Cilíndrica



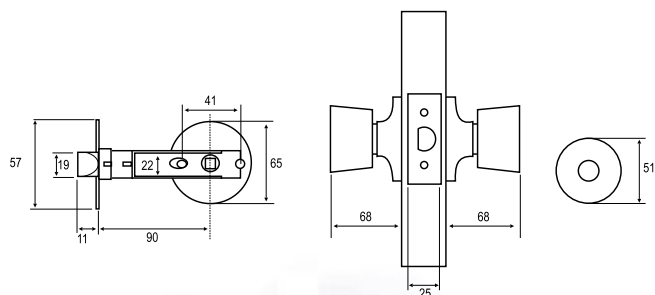
Características:

- 90mm
- 1 pino central para serra-copo de 53mm
- para uso em divisórias
- mecanismo de proteção interna
- chave yale/ botão de apertar
- maçaneta metálica ou em plástico resistente
- reposição para as marcas tradicionais do mercado



Individual	Cod. Barras 78971842	Botão	Maçaneta	Acabamento
SFT050007	49591	de apertar	metálica	cromado
SFT050008	49607	de apertar	metálica	preto
SFT050009	49614	de apertar	metálica	branco
SFT050010	49621	de apertar	metálica	aço escovado
SFT050011	49638	de apertar	metálica	epoxi prata

Embalagem: Individual: 01un./ Coletiva: 30un.



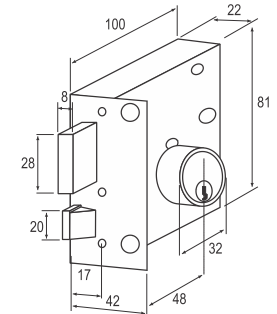
Fechadura de Sobrepor Tetra - Latão



Código	Cod. Barras	Acabamento
SFI050001	78971842 41014	preto

Embalagem: Individual: 01un./ Coletiva: 20un.

- Características:
- cilindro de latão
 - medida da caixa: 100mm
 - chave Tetra
 - repõe as marcas tradicionais do mercado



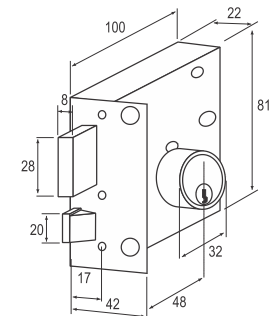
Fechadura de Sobrepor Yale - Zamac



Código	Cod. Barras	Acabamento
SFI050008	78971842 41007	preto

Embalagem: Individual: 01un./ Coletiva: 30un.

- Características:
- cilindro de zamac
 - medida da caixa: 100mm
 - chave Yale
 - serralheiro
 - para reposição
 - lingueta reversível
 - repõe as marcas tradicionais do mercado



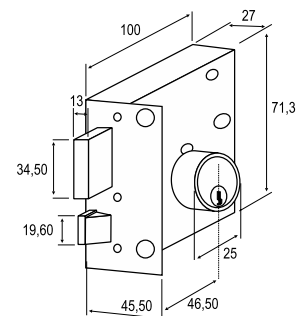
Fechadura de Sobrepor Yale - Latão



Código	Cod. Barras	Acabamento
SFI050007	78971842 20781	preto

Embalagem: Individual: 01un./ Coletiva: 20un.

- Características:
- cilindro de latão
 - medida da caixa: 100mm
 - chave Yale
 - repõe as marcas tradicionais do mercado



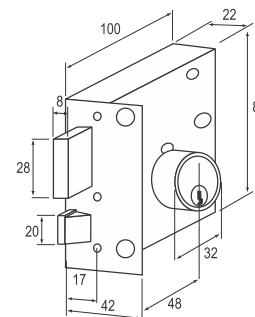
Fechadura de Sobrepor Tetra - Zamac



- Características:
- cilindro de zamac
 - medida da caixa: 100mm
 - chave Tetra
 - repõe as marcas tradicionais do mercado (porta de enrolar)

Código	Cod. Barras	Acabamento	
SFI050024	78971842	10737	preto

Embalagem: Individual: 01un./ Coletiva: 30un.



Linha Travas para porta de aço (porta de enrolar)

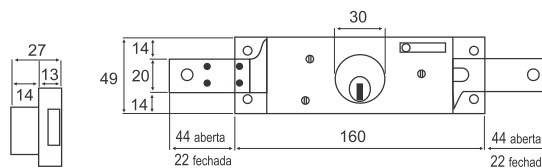
Trava Central Tetra



- Características:
- acabamento em ferro fundido
 - para reposição
 - serralheiro
 - chave Tetra

Código	Cod. Barras	Acabamento	
STP050002	78971842	20231	cromado

Embalagem: Individual: 01un./ Coletiva: 30un.



Trava Lateral Tetra (par)



- Características:
- acabamento em ferro fundido
 - uso interno
 - serralheiro
 - para porta de aço
 - chave Tetra
 - acionamento interno e externo

Código	Cod. Barras	Acabamento	
STP050001	78971842	20217	preto

Embalagem: Individual: 01un./ Coletiva: 30un.

Trava Lateral Multi-ponto (par)



- Características:
- acabamento em ferro fundido
 - uso interno
 - acionamento interno e externo
 - serralheiro
 - para porta de aço
 - chave Multi-ponto

Código	Cod. Barras	Acabamento	
STP050003	78971842	20224	preto

Embalagem: Individual: 01un./ Coletiva: 30un.

Cilindros Yale Gold

Gold 150 PZ monobloco - latão



Código	Cod. Barras	Acab.
SCY050001	78971842 00714	cromado

Embalagem: 06un.

Gold 619 PD monobloco - latão



Código	Cod. Barras	Acab.
SCY050002	78971842 00721	cromado

Embalagem: 06un.

Gold 543 ST bipartido - zamac



Código	Cod. Barras	Acab.
SCY050004	78971842 00745	cromado

Embalagem: 6un.

Gold 072 AL monobloco - zamac



Código	Cod. Barras	Acab.
SCY050005	78971842 00752	cromado

Embalagem: 6un.

Gold 027 AR bipartido - latão



Código	Cod. Barras	Acab.
SCY050006	78971842 23935	cromado

Embalagem: 06un.

Gold 512 BR monobloco - zamac



Código	Cod. Barras	Acab.
SCY050007	78971842 00776	cromado

Embalagem: 6un.

Gold 303 FA bi-partido - latão



Código	Cod. Barras	Acab.
SCY050008	78971842 00783	cromado

Embalagem: 06un.

Gold 380 HA bipartido - zamac



Código	Cod. Barras	Acab.
SCY050010	78971842 00806	cromado

Embalagem: 6un.

Cilindros Yale Gold

Gold 682 PD grande - latão



Código	Cod. Barras 78971842	Acab.
SCY050011	00813	cromado

Embalagem: 6un.

Gold 027A AR monobloco - zamac



Código	Cod. Barras 78971842	Acab.
SCY050012	00620	cromado

Embalagem: 6un.

Gold 256 LF monobloco - latão



Código	Cod. Barras 78971842	Acab.
SCY050013	00837	cromado

Embalagem: 06un.

Gold 016 LF monobloco - latão - CR



Código	Cod. Barras 78971842	Acab.
SCY050014	00644	cromado

Embalagem: 06un.

Gold 303A FA monobloco - zamac



Código	Cod. Barras 78971842	Acab.
SCY050015	00851	cromado

Embalagem: 06un.

Gold 381 HA monobloco - zamac



Código	Cod. Barras 78971842	Acab.
SCY050017	00875	cromado

Embalagem: 6un.

Gold 780 SO pino - zamac



Código	Cod. Barras 78971842	Acab.
SCY050019	61647	cromado

Embalagem: 6un.

Gold 721 IB monobloco - latão



Código	Cod. Barras 78971842	Acab.
SCY050020	00905	cromado

Embalagem: 6un.

Cilindros Yale Gold

Gold 740 IB monobloco - latão



Código	Cod. Barras	Acab.
78971842	00929	cromado
SCY050021		

Embalagem: 06un.

Gold 150 PZ - zamac



Código	Cod. Barras	Acab.
78971842	00936	cromado
SCY050022		

Embalagem: 06un.

Gold 619 PD monobloco - zamac



Código	Cod. Barras	Acab.
78971842	00998	cromado
SCY050023		

Embalagem: 06un.

Gold 682 PD monobloco - zamac



Código	Cod. Barras	Acab.
78971842	01001	cromado
SCY050024		

Embalagem: 6un.

Gold 460 PD monobloco - zamac



Código	Cod. Barras	Acab.
78971842	01018	cromado
SCY050025		

Embalagem: 6un.

Cilindro para fech. 55mm Greco - zamac
Modelos: Amalfi, Salerno e Nápoles



Código	Cod. Barras	Acab.
78971842	00035	cromado
SCL05.002.CB02		

Embalagem: 6un.

Características:
• medida: 54mm

Cilindro para fech. 55mm Greco Inox - latão
Modelos: Positano e Ravello



Código	Cod. Barras	Acab.
78971842	00028	cra
SCL05.003.CB01		

Embalagem: 6un.

Características:
• medida: 65mm
• corpo em zamac com miolo em latão

Cilindro para fech. 40mm Gold - zamac
Modelos: Cristina, Simone, Claudia, Bia e Manu



Código	Cod. Barras	Acab.
78971842	00042	cromado
SCL05.002.CC02		
SCL05.007.CC01	00059	preto

Embalagem: 6un.

Características:
• medida: 54mm

Linha Cilindros

Cilindros Yale Gold

Gold 907 SI - zamac



Código	Cod. Barras	Acab.
78984957	60934	cromado
SCY050030		

Embalagem: 6un.

Cilindro Oval 2192



Código	Cod. Barras	Acab.
78971842	23959	cromado
SCY050028		

Embalagem: 12un.

Cilindro Redondo 2189



Código	Cod. Barras	Acab.
78971842	23942	cromado
SCY050027		

Embalagem: 06un.

Cilindros de latão Tetra e Multi-ponto Gold

Tetra 1140 PZ



Código	Cod. Barras	Espec.	Emb.
78971842	20552	individual	6
SCT050002			
SCT050003	20576	par-4ch.	3
SCT050006	60770	segredos iguais	6
SCT050007	20583	par-2ch.	3

Tetra 378 PD



Código	Cod. Barras	Espec.	Emb.
78971842	20569	individual	12
SCT050004			
SCT050005	60763	par	6

Tetra 700 LOCK

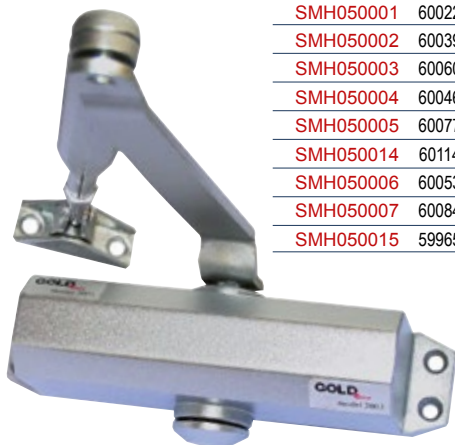


Código	Cod. Barras	Espec.
78971842	60787	individual
SCT050008		

Embalagem: 12un.

A Gold possui a Maior linha de Cilindro para reposição do Mercado!

Mola Hidráulica Gold



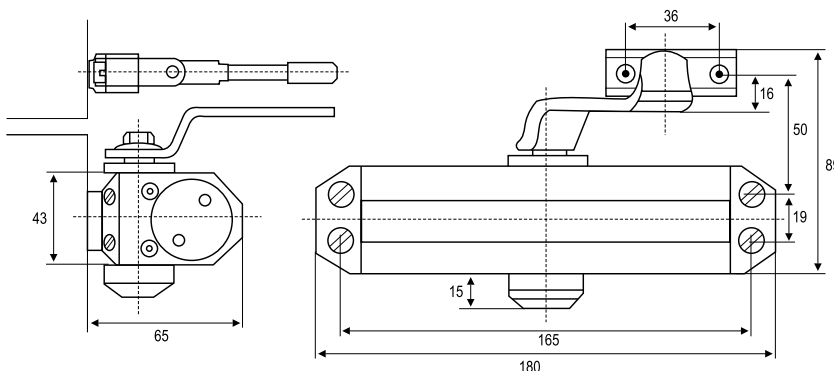
	Cod. Barras 78971842	Cod. Barras 78971842	Ref.	Potência	Peso (Kg)	Acabamento	Largura máx. das portas
SMH050001	60022	SMH050008 60015	2002	2	60	prata	850mm
SMH050002	60039	SMH050010 60091	2002	2	60	ouro	850mm
SMH050003	60060	SMH050011 60107	2002	2	60	preto	850mm
SMH050004	60046	---	2003	3	70	prata	950mm
SMH050005	60077	---	2003	3	70	ouro	950mm
SMH050014	60114	SMH050013 59989	2003	3	70	preto	950mm
SMH050006	60053	---	2004	4	100**	prata	1100mm
SMH050007	60084	---	2004	4	100**	ouro	1100mm
SMH050015	59965	SMH050012 59996	2004	4	100**	preto	1100mm

** elevador / porta de ferro

Embalagem: Individual: 01un./ Coletiva: 10un.

Características:

- repõe as molas equivalentes tradicionais do mercado

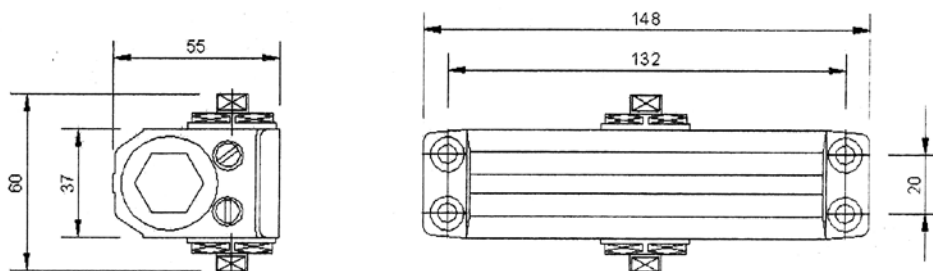


Mola Hidráulica Gold Compacta



	Cod. Barras 78971842	Ref.	Potência	Acabamento	Largura máx. das portas
SMH050017	60817	2002	2	prata	850mm
SMH050018	60008	2002	2	ouro	850mm
SMH050019	60206	2002	2	preto	850mm

Embalagem: Individual: 01un./ Coletiva: 10un.



Linha Diversos

Visor



- Características:
- latão polido
 - ângulo 180°
 - 25/ 45mm

Cod. Barras	Cod. Barras	Acabamento
SVS050001	49980	cromado
SVS050002	49997	fumê
SVS050003	50009	latão

Embalagem: Individual: 01un./ Coletiva: 500un.

Tarjeta Livre-ocupado



Código	Cod. Barras	Acabamento
STG050003	58418	preto
STG050004	58395	branco
STG050005	58401	cromado

Embalagem: Individual: 01un./ Coletiva: 100un.

- Características:
- ferro fundido
 - para portas de 35mm

Materiais Promocionais e Expositores

Expositor para encartelados



Código

SDI300511

Expositor para Cadeados de Balcão

- em acrílico com chave



Código

SDI300507

Suporte para cepos



- formato chapa



Código

SDI300504

Cepos para Fechaduras (de balcão ou suspensos)

- para encartelados



Código

GDI300510





GOLD

Jundiaí : Av. Benedito Quina da Silva, 337 - Jundiaí - SP
CEP 13212-240 - Tel.: (11) 4525-6690

São Paulo : Rua Luigi Greco, 46 - São Paulo
CEP 01135-030 - Tel.: (11) 3393-7500 Fax: 3392-6105

Pouso Alegre : Estrada Municipal Pouso Alegre X Cachoeira De Minas, 1240
Bairro das Palmeiras - Distrito Industrial - Pouso Alegre - Mg Cep: 37.550-000



www.goldnews.com.br

mktnews@goldnews.com.br